

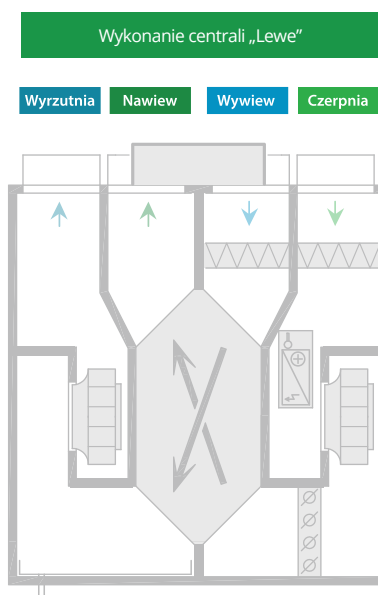
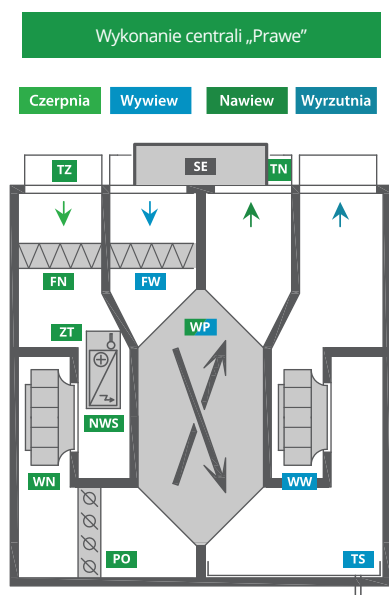
Karta techniczna

HomeLine **RP-600-UPE(L)** Basic

Nominalne	Wydajność	m ³ /h	600			
	Spręż dyspozycyjny nawiewu	Pa	124			
	Spręż dyspozycyjny wywiewu	Pa	159			
Maksymalna wydajność (przy 100 Pa)		m ³ /h	610			
Sprawność odzysku ciepła w punkcie odniesienia*		%	83,0			
Sterowanie			ręczne	czasowe	centralne	lokalne
JZE (klimat umiarkowany)		kWh/m ² /rok	-32,9	-34,2	-36,6	-40,7
Klasa JZE			B	A	A	A
Poziom mocy akustycznej L _{WA} **		dB(A)	51			
Napięcie / Faza / Częstotliwość		V/Φ/Hz	~230/1/50			
Maksymalne natężenie prądu (bez nagrzewnicy wstępnej)		A	2,7			
Pobór prądu nagrzewnicy wstępnej		A	3,5			
Moc wentylatorów (razem)		W	340			
Moc nagrzewnicy wstępnej		W	800			
Filtry		mm	kasetowe G4, 480x170x50			
Masa		kg	60			
Wymiary (szerokość / wysokość / głębokość)		mm	825/825/550			
Króćce przyłączeniowe		mm	Φ200			

* Sprawność zgodnie z Rozporządzeniem KE nr 1254/2014, z dnia 11.07.2014 r. (wydajność 427 m³/h, ΔT=13°C dla suchej wymiany ciepła)

** Poziom mocy akustycznej przez obudowę w punkcie odniesienia (427 m³/h i 50 Pa)

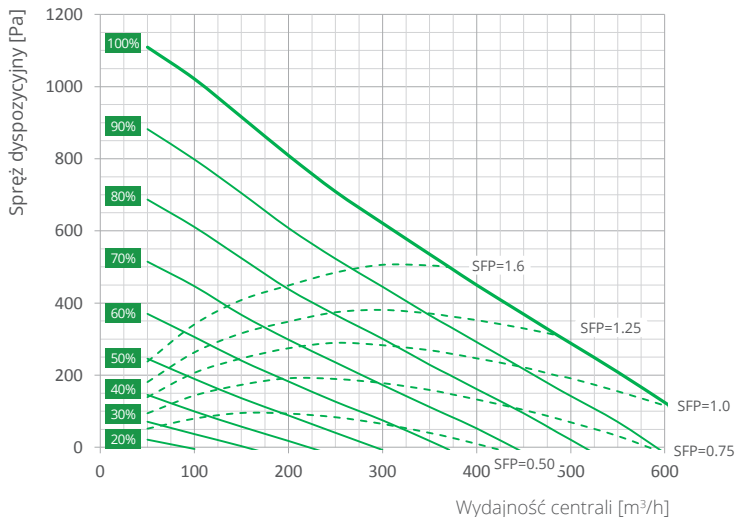


- TZ** - czujnik temp. zewnętrznej
- FN** - filtr nawiewu
- ZT** - zabezpieczenie termiczne
- NWS** - nagrzewnica wstępna el.
- WN** - wentylator nawiewny
- PO** - przepustnica obejścia
- WP** - wymiennik przeciwprądowy
- TN** - czujnik temp. nawiewu
- FW** - filtr wywiewu
- TS** - taca skroplin z odpływem
- WW** - wentylator wywiewny
- SE** - sterowanie elektryczne

Karta techniczna

HomeLine **RP-600-UPE(L)** Basic

Charakterystyka przepływu

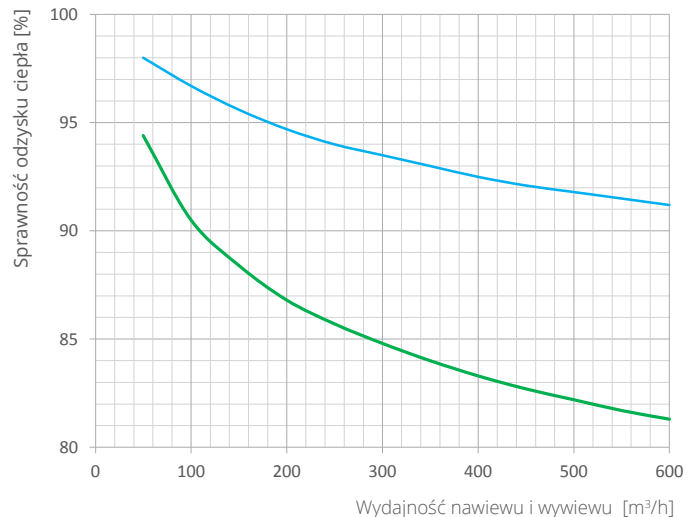


SFP - właściwa moc wentylatora w centrali. Aby przeliczyć to na moc pobieraną przez wentylator należy skorzystać ze wzoru:

$$P = SFP \times \frac{V}{3,6} \text{ [W]}$$

P - moc pobierana przez wentylator [W]
 SFP - odczytana wartość z wykresu [kW/(m³/s)]
 V - strumień objętości powietrza [m³/h]

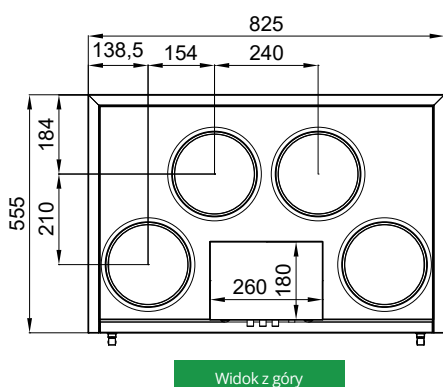
Sprawność odzysku



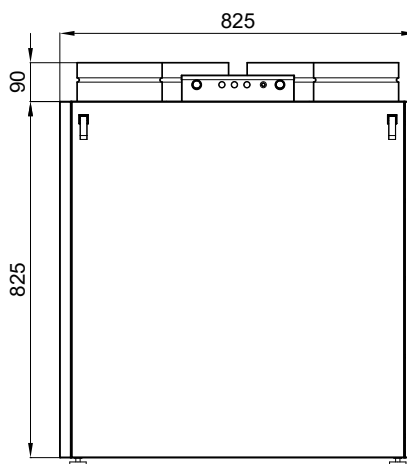
— Sprawność odzysku centrali dla parametrów: temp. zewnętrzna = -20 °C, temp. wewnętrzna = +20 °C, wilgotność w budynku 40 %

— Sprawność zgodnie z Rozporządzeniem KE nr 1254/2014, z dnia 11.07.2014 r. (ΔT=13°C dla suchej wymiany ciepła)

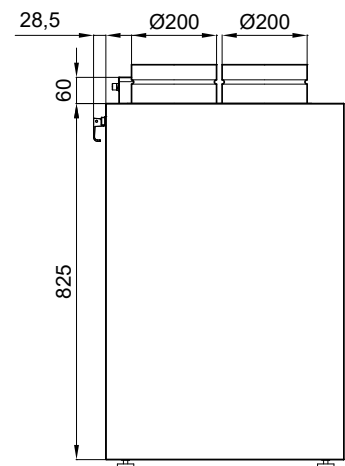
Rysunki techniczne



Widok z góry



Widok z przodu



Widok z prawej