

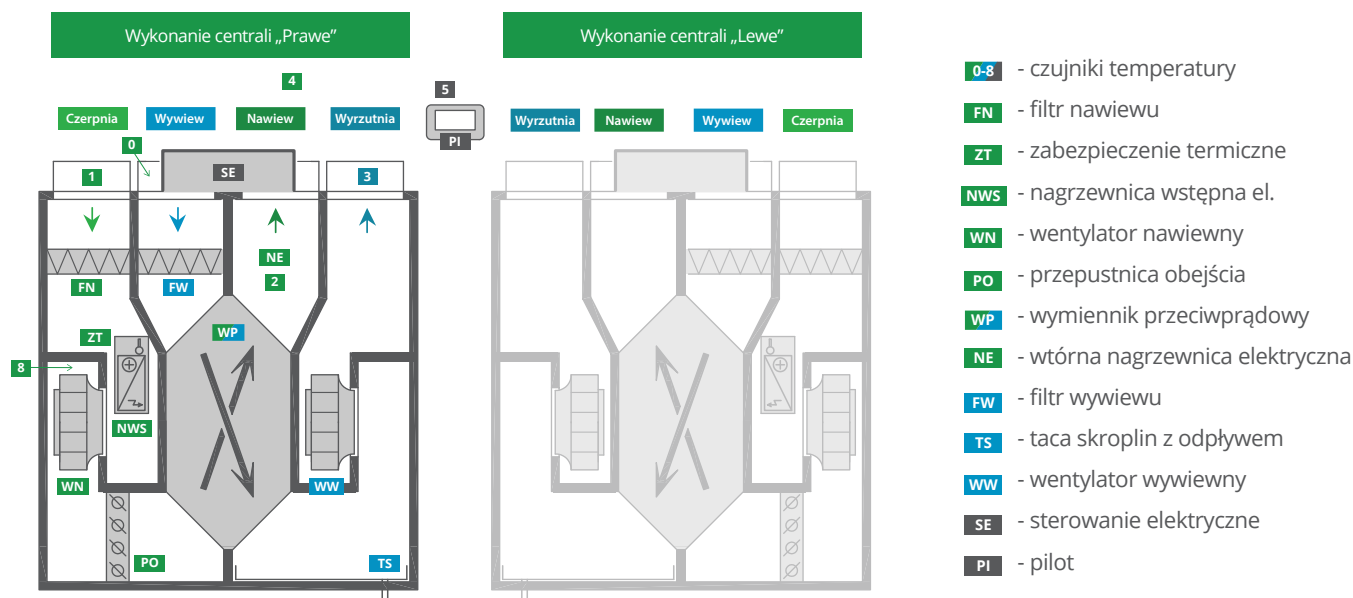
# Karta techniczna

## HomeLine **RP-500-UPE(L)** ComfortPlus E

Nominalne	Wydajność	m <sup>3</sup> /h	500		
	Spręż dyspozycyjny nawiewu	Pa	123		
	Spręż dyspozycyjny wywiewu	Pa	151		
Maksymalna wydajność (przy 100 Pa)		m <sup>3</sup> /h	510		
Sprawność odzysku ciepła w punkcie odniesienia*		%	83,9		
Sterowanie			czasowe	centralne	lokalne
JZE (klimat umiarkowany)		kWh/m <sup>2</sup> /rok	-35,5	-37,7	-41,4
Klasa JZE			A	A	A
Poziom mocy akustycznej L <sub>WA</sub> **		dB(A)	50		
Napięcie / Faza / Częstotliwość		V/Φ/Hz	~230/1/50		
Maksymalne natężenie prądu (bez nagrzewnicy wstępnej i wtórnej)		A	1,8		
Pobór prądu nagrzewnicy wstępnej		A	3,5		
Pobór prądu nagrzewnicy wtórnej		A	7,0		
Moc wentylatorów (razem)		W	240		
Moc nagrzewnicy wstępnej		W	800		
Moc nagrzewnicy wtórnej		W	1600		
Wydajność		m <sup>3</sup> /h	250	375	500
Nominalna temp. za nagrzewnicą wtórną		°C	36,7	29,8	26,3
Filtry		mm	kasetowe G4, 480x170x50		
Masa		kg	60		
Wymiary (szerokość / wysokość / głębokość)		mm	825/825/550		
Króćce przyłączeniowe		mm	Φ200		

\* Sprawność zgodnie z Rozporządzeniem KE nr 1254/2014, z dnia 11.07.2014 r. (wydajność 357 m<sup>3</sup>/h, ΔT=13°C dla suchej wymiany ciepła)

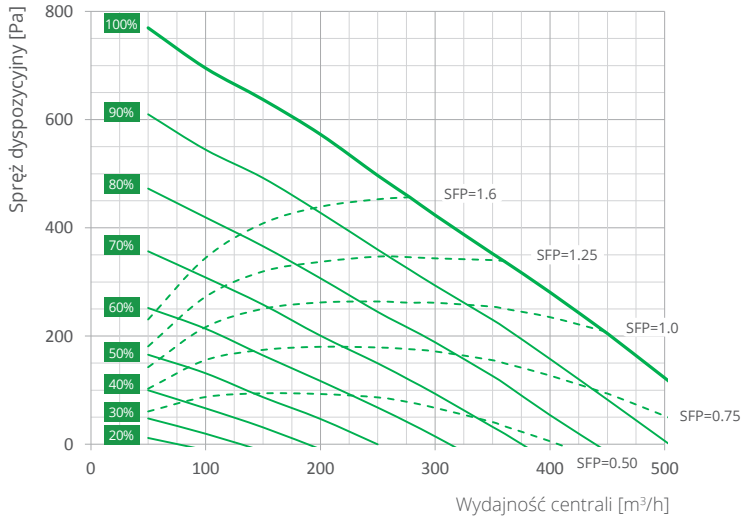
\*\* Poziom mocy akustycznej przez obudowę w punkcie odniesienia (357 m<sup>3</sup>/h i 50 Pa)



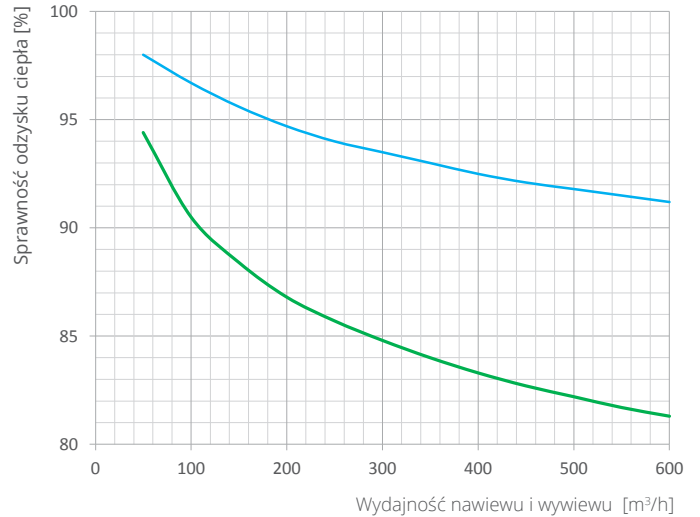
# Karta techniczna

## HomeLine **RP-500-UPE(L)** ComfortPlus E

### Charakterystyka przepływu



### Sprawność odzysku



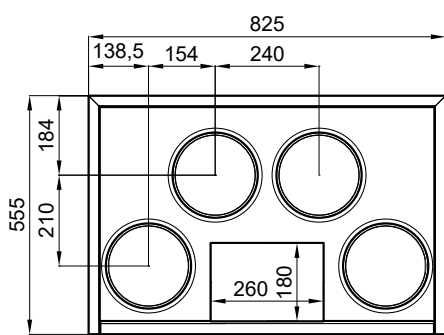
SFP - właściwa moc wentylatora w centrali. Aby przeliczyć to na moc pobieraną przez wentylator należy skorzystać ze wzoru:

$$P = SFP \times \frac{V}{3,6} \text{ [W]}$$

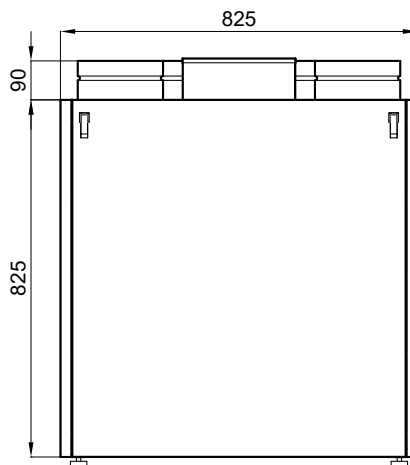
P - moc pobierana przez wentylator [W]  
 SFP - odczytana wartość z wykresu [kW/(m³/s)]  
 V - strumień objętości powietrza [m³/h]

- Sprawność odzysku centrali dla parametrów: temp. zewnętrzna = -20 °C, temp. wewnętrzna = +20 °C, wilgotność w budynku 40 %
- Sprawność zgodnie z Rozporządzeniem KE nr 1254/2014, z dnia 11.07.2014 r. (ΔT=13°C dla suchej wymiany ciepła)

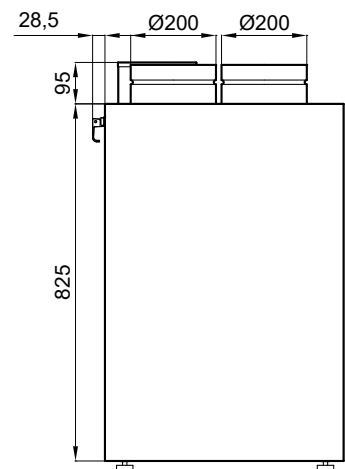
### Rysunki techniczne



Widok z góry



Widok z przodu



Widok z prawej