

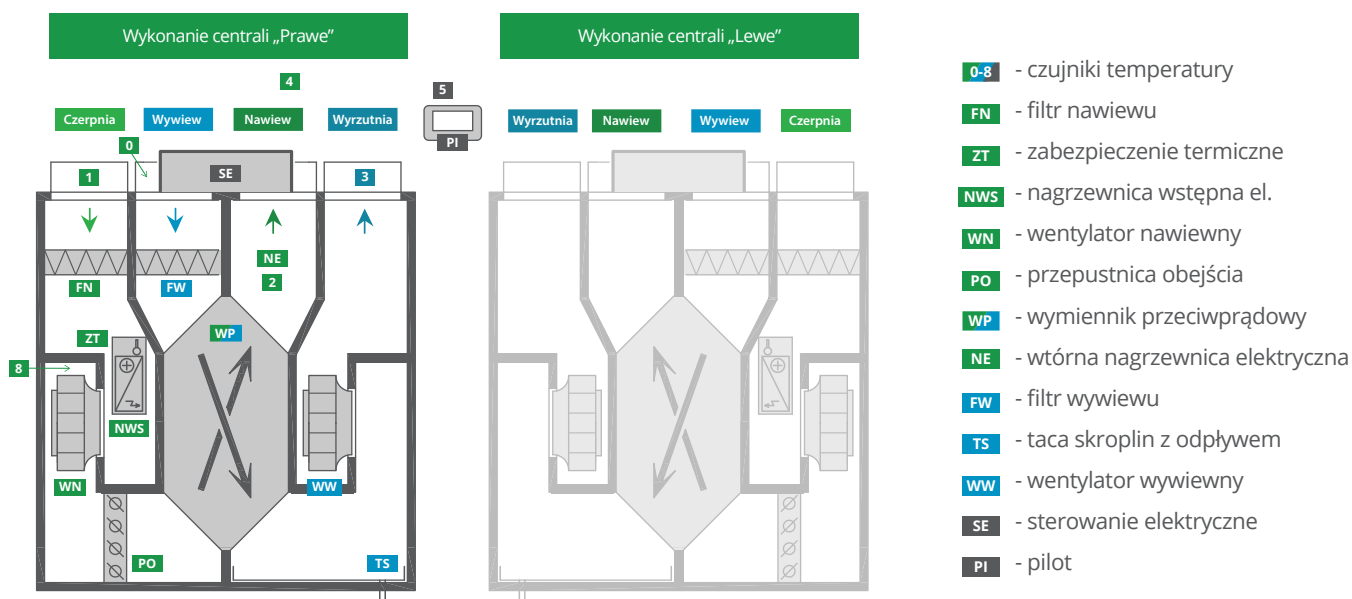
Karta techniczna

HomeLine **RP-400-UPE(L)** ComfortPlus E

Nominalne	Wydajność	m ³ /h	400		
	Spręż dyspozycyjny nawiewu	Pa	155		
	Spręż dyspozycyjny wywiewu	Pa	176		
Maksymalna wydajność (przy 100 Pa)		m ³ /h	435		
Sprawność odzysku ciepła w punkcie odniesienia*		%	84,7		
Sterowanie			czasowe	centralne	lokalne
JZE (klimat umiarkowany)		kWh/m ² /rok	-37,1	-38,9	-42,2
Klasa JZE			A	A	A+
Poziom mocy akustycznej L _{WA} **		dB(A)	47		
Napięcie / Faza / Częstotliwość		V/Φ/Hz	~230/1/50		
Maksymalne natężenie prądu (bez nagrzewnicy wstępnej i wtórnej)		A	1,6		
Pobór prądu nagrzewnicy wstępnej		A	3,5		
Pobór prądu nagrzewnicy wtórnej		A	7,0		
Moc wentylatorów (razem)		W	170		
Moc nagrzewnicy wstępnej		W	800		
Moc nagrzewnicy wtórnej		W	1600		
Wydajność		m ³ /h	200	300	400
Nominalna temp. za nagrzewnicą wtórną		°C	41,8	33,3	28,9
Filtry		mm	kasetowe G4, 480x170x50		
Masa		kg	60		
Wymiary (szerokość / wysokość / głębokość)		mm	825/825/550		
Króćce przyłączeniowe		mm	Φ200		

* Sprawność zgodnie z Rozporządzeniem KE nr 1254/2014, z dnia 11.07.2014 r. (wydajność 305 m³/h, ΔT=13°C dla suchej wymiany ciepła)

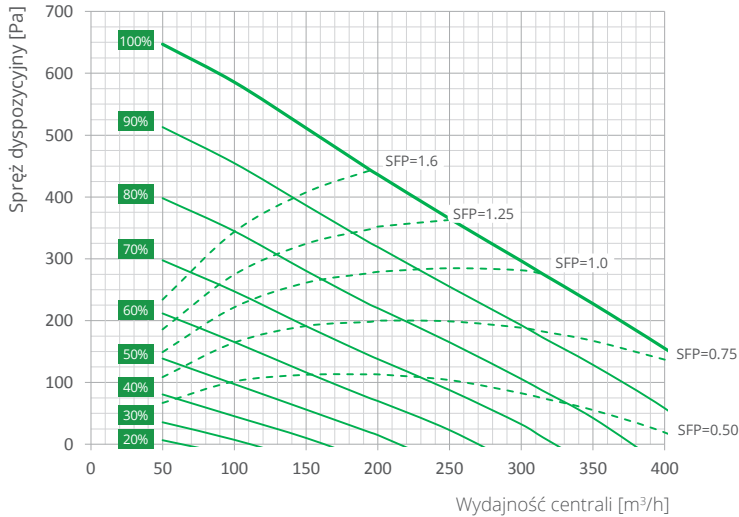
** Poziom mocy akustycznej przez obudowę w punkcie odniesienia (305 m³/h i 50 Pa)



Karta techniczna

HomeLine **RP-400-UPE(L)** ComfortPlus E

Charakterystyka przepływu

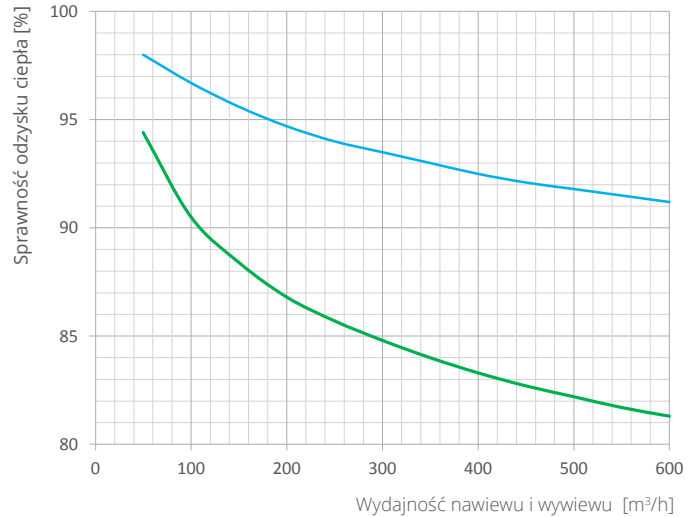


SFP - właściwa moc wentylatora w centrali. Aby przeliczyć to na moc pobieraną przez wentylator należy skorzystać ze wzoru:

$$P = SFP \times \frac{V}{3,6} \text{ [W]}$$

P - moc pobierana przez wentylator [W]
 SFP - odczytana wartość z wykresu [kW/(m³/s)]
 V - strumień objętości powietrza [m³/h]

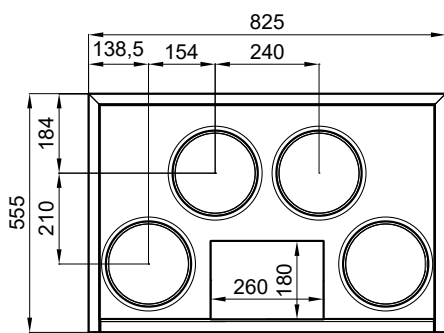
Sprawność odzysku



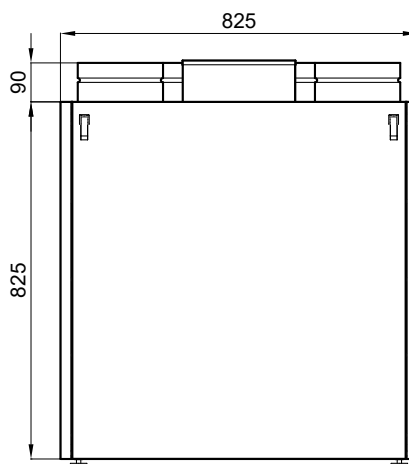
— Sprawność odzysku centrali dla parametrów: temp. zewnętrzna = -20 °C, temp. wewnętrzna = +20 °C, wilgotność w budynku 40 %

— Sprawność zgodnie z Rozporządzeniem KE nr 1254/2014, z dnia 11.07.2014 r. (ΔT=13°C dla suchej wymiany ciepła)

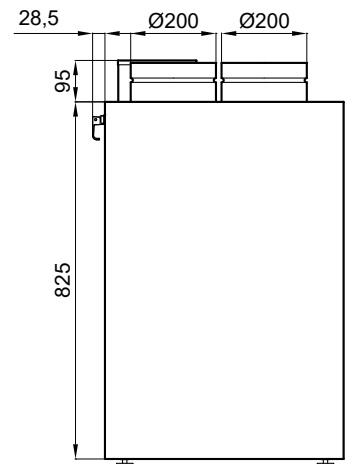
Rysunki techniczne



Widok z góry



Widok z przodu



Widok z prawej