

CNECW-1000

Wyposażenie centrali



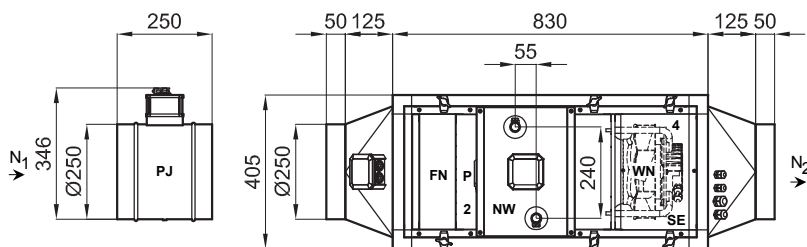
Opcje



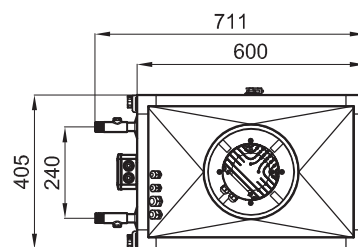
Nominalne	Wydajność	m ³ /h	1000
	Spręż dyspozycyjny - nawiew z nagrzewnicą wodną	Pa	528
Poziom dźwięku dla 50/100% wydajności		dB(A)	43/58
Napięcie / Faza / Częstotliwość		V/Φ/Hz	~230/1/50
Maksymalne natężenie prądu		A	1,5
Moc wentylatora		W	335
Masa		kg	66
Wymiary (szerokość / wysokość / głębokość)		mm	830 (1080 z dyfuzorami) /405/600
Króćce przyłączeniowe		mm	Ø250

Nagrzewnica wodna	Nominalna moc potrzebna do podgrzania powietrza od -20 °C do 20 °C	kW	13,45			
	Parametry czynnika grzewczego (rodzaj, zasilanie/powrót)	°C	woda 80/60	woda 70/50	woda 60/40	glikol 35% 70/50
	Rezerwa mocy nagrzewnicy	%	49,9	30,7	11,1	19,2
	Strumień czynnika grzewczego	m ³ /h	0,59	0,59	0,59	0,63
	Opory przepływu czynnika grzewczego	kPa	1,9	1,9	1,9	2,5
	Pojemność nagrzewnicy	l	2			
	Króćce przyłączeniowe	"	3/4			
	Kvs zaworu regulacyjnego	m ³ /h	2,5			
	Maksymalna temperatura i ciśnienie czynnika grzewczego	°C/MPa	110/0,6			

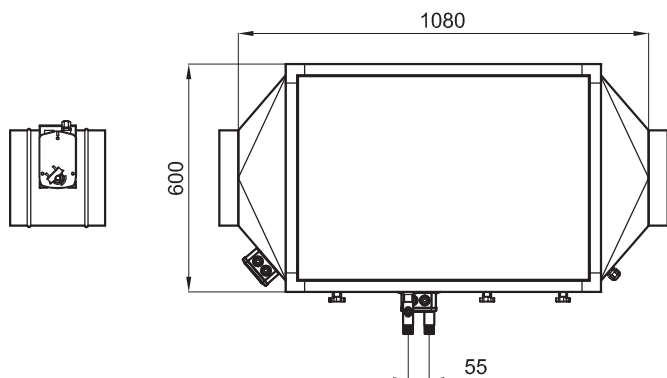
Widok z przodu



Widok z boku



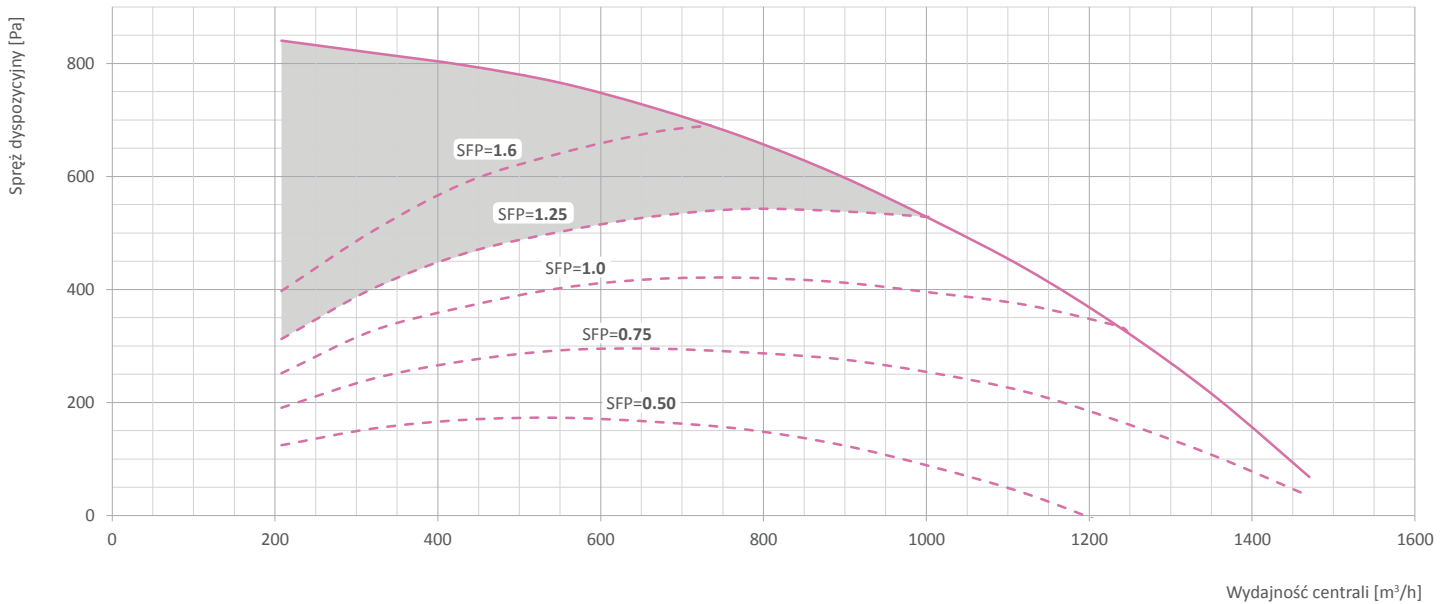
Widok z góry



N1 - świeże powietrze
 N2 - nawiew do pomieszczeń
 WN - wentylator nawiewny
 NW - nagrzewnica wodna z zaworem regulacyjnym i zabezpieczeniem przeciwzamrożeniowym
 FN - filtr nawiewny
 SE - skrzynka elektryczna
 PJ - przepustnica jednopłaszczyznowa
 P - presostat
 2, 4 - czujniki temperatury (czujnik 5 znajduje się w sterowniku ściennym)

Legenda

■ Strumień nawiewny z nagrzewnicą wodną



■ Legenda

- charakterystyki przepływowe
- - - współczynnik SFP
- Niezalecany obszar pracy centrali nawiewnej zgodnie z Rozporządzeniem MTBiGM z 2013 r. (SFP>1.25)

SFP - właściwa moc wentylatora w centrali. Aby przeliczyć to na moc pobieraną przez wentylator należy skorzystać ze wzoru:

$$P = SFP \times \frac{V}{3,6} \text{ [W]}$$

- P - moc pobierana przez wentylator [W]
- SFP - odczytana wartość z wykresu [kW/(m³/s)]
- V - strumień objętości powietrza [m³/h]

■ Parametry standardowej nagrzewnicy wodnej

