

# CNECW-2000

Wyposażenie centrali



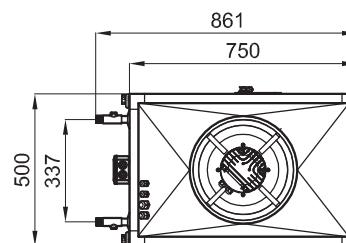
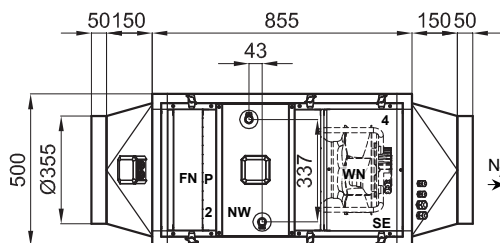
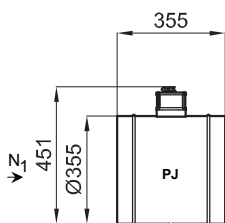
Opcje



Nominalne	Wydajność	m <sup>3</sup> /h	2000
	Spręż dyspozycyjny - nawiew z nagrzewnicą wodną	Pa	384
Poziom dźwięku dla 50/100% wydajności		dB(A)	46/61
Napięcie / Faza / Częstotliwość		V/Φ/Hz	~230/1/50
Maksymalne natężenie prądu		A	2,2
Moc wentylatora		W	500
Masa		kg	87
Wymiary (szerokość / wysokość / głębokość)		mm	855 (1155 z dyfuzorami) /500/750
Króćce przyłączeniowe		mm	Ø355

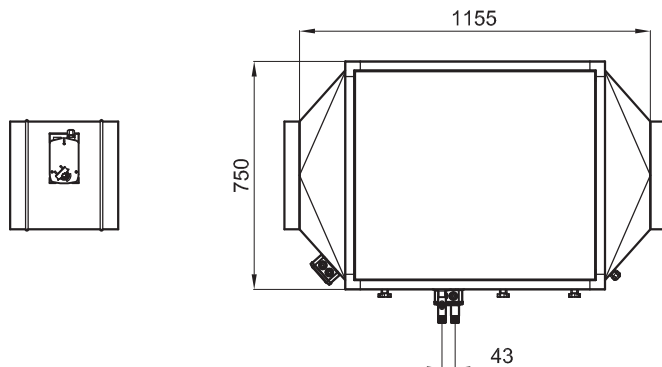
Nagrzewnica wodna	Nominalna moc potrzebna do podgrzania powietrza od -20 °C do 20 °C	kW	26,9			
	Parametry czynnika grzewczego (rodzaj, zasilanie/powrót)	°C	woda 80/60	woda 70/50	woda 60/40	glikol 35% 70/50
	Rezerwa mocy nagrzewnicy	%	47,9	29,4	10,6	20,1
	Strumień czynnika grzewczego	m <sup>3</sup> /h	1,18	1,18	1,18	1,26
	Opory przepływu czynnika grzewczego	kPa	4,5	4,5	4,6	5,8
	Pojemność nagrzewnicy	l	2			
	Króćce przyłączeniowe	"	3/4			
	Kvs zaworu regulacyjnego	m <sup>3</sup> /h	4			
	Maksymalna temperatura i ciśnienie czynnika grzewczego	°C/MPa	110/0,6			

Widok z przodu



Widok z boku

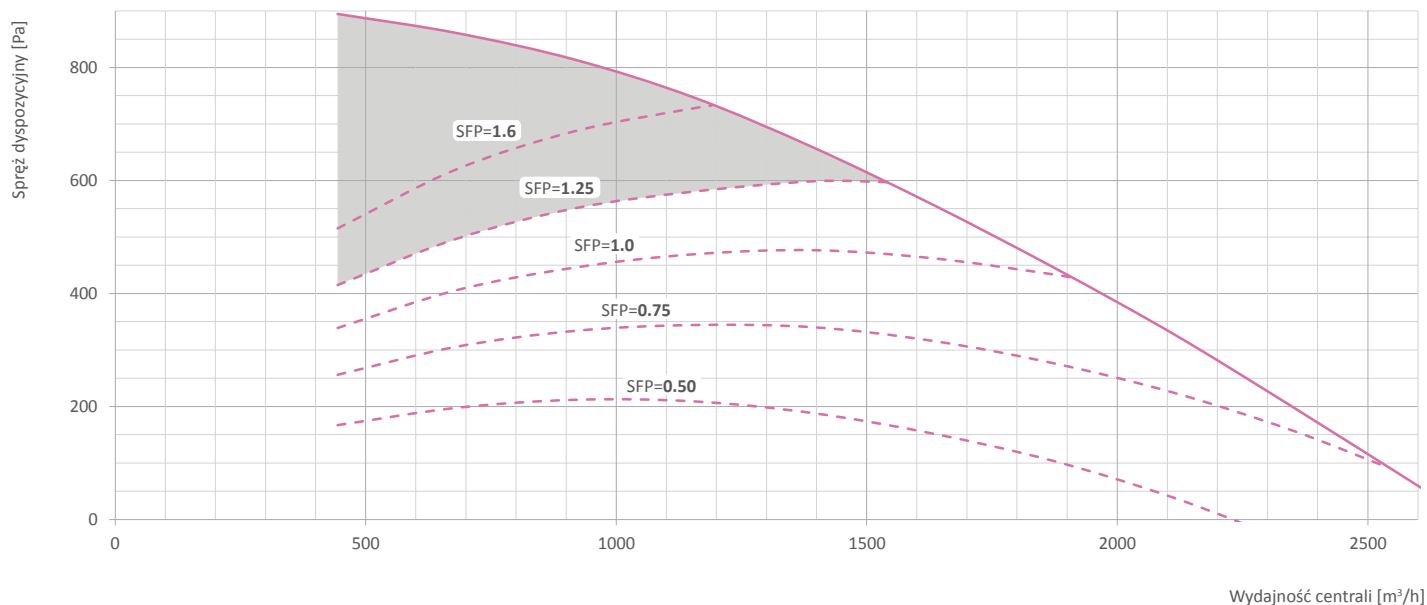
Widok z góry



- N1 - świeże powietrze
- N2 - nawiew do pomieszczeń
- WN - wentylator nawiewny
- NW - nagrzewnica wodna z zaworem regulacyjnym i zabezpieczeniem przeciwzamrożeniowym
- FN - filtr nawiewny
- SE - skrzynka elektryczna
- PJ - przepustnica jednopłaszczyznowa
- P - presostat
- 2, 4 - czujniki temperatury (czujnik 5 znajduje się w sterowniku ściennym)

Legenda

### ■ Strumień nawiewny z nagrzewnicą wodną



### ■ Legenda

- charakterystyki przepływowe
- - - współczynnik SFP
- Niezalecany obszar pracy centrali nawiewnej zgodnie z Rozporządzeniem MTBiGM z 2013 r. (SFP>1.25)

SFP - właściwa moc wentylatora w centrali. Aby przeliczyć

to na moc pobieraną przez wentylator należy skorzystać ze wzoru:  $P = SFP \times \frac{V}{3,6}$  [W]

**P** - moc pobierana przez wentylator [W]

**SFP** - odczytana wartość z wykresu [kW/(m³/s)]

**V** - strumień objętości powietrza [m³/h]

### ■ Parametry standardowej nagrzewnicy wodnej

