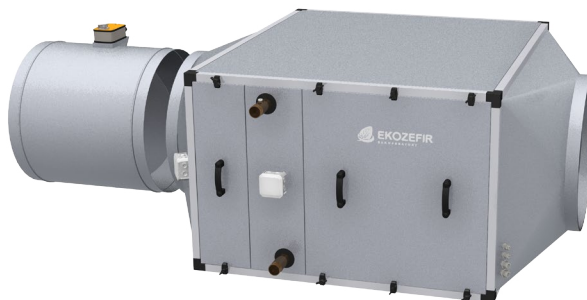


# CNECW-8000

Wyposażenie centrali



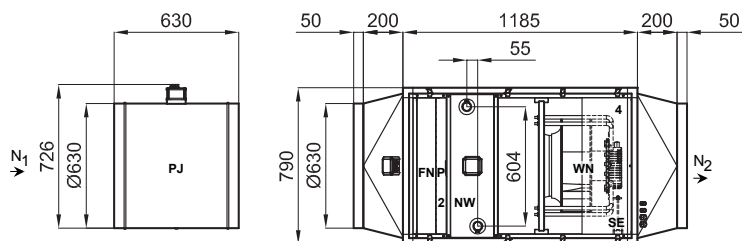
Opcje



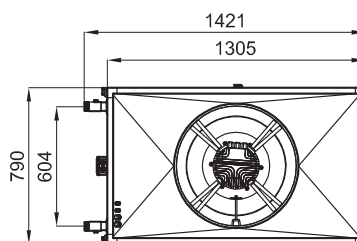
Nominalne	Wydajność	m <sup>3</sup> /h	8000
	Spręż dyspozycyjny - nawiew z nagrzewnicą wodną	Pa	373
Poziom dźwięku dla 50/100% wydajności		dB(A)	61/77
Napięcie / Faza / Częstotliwość		V/Φ/Hz	~400/3/50
Maksymalne natężenie prądu		A	3 x 4,2
Moc wentylatora		W	2730
Masa		kg	243
Wymiary (szerokość / wysokość / głębokość)		mm	1185 (1585 z dyfuzorami) / 790/1305
Króćce przyłączeniowe		mm	Ø630

Nagrzewnica wodna	Nominalna moc potrzebna do podgrzania powietrza od -20 °C do 20 °C	kW	107,6			
	Parametry czynnika grzewczego (rodzaj, zasilanie/powrót)	°C	woda 80/60	woda 70/50	woda 60/40	glikol 35% 70/50
	Rezerwa mocy nagrzewnicy	%	40,5	23,0	5,4	15,1
	Strumień czynnika grzewczego	m <sup>3</sup> /h	4,73	4,71	4,70	5,03
	Opory przepływu czynnika grzewczego	kPa	6,0	6,1	6,2	7,8
	Pojemność nagrzewnicy	l	10			
	Króćce przyłączeniowe	"	1 1/2			
	Kvs zaworu regulacyjnego	m <sup>3</sup> /h	10			
	Maksymalna temperatura i ciśnienie czynnika grzewczego	°C/MPa	110/0,6			

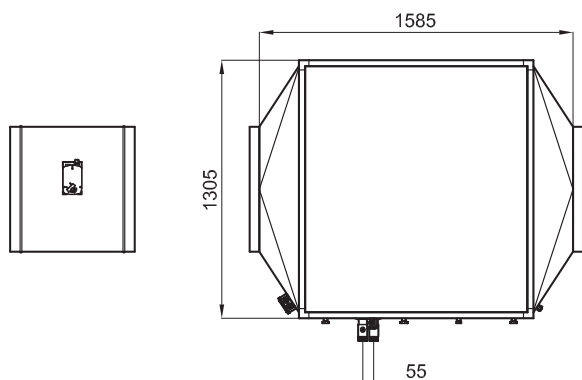
Widok z przodu



Widok z boku



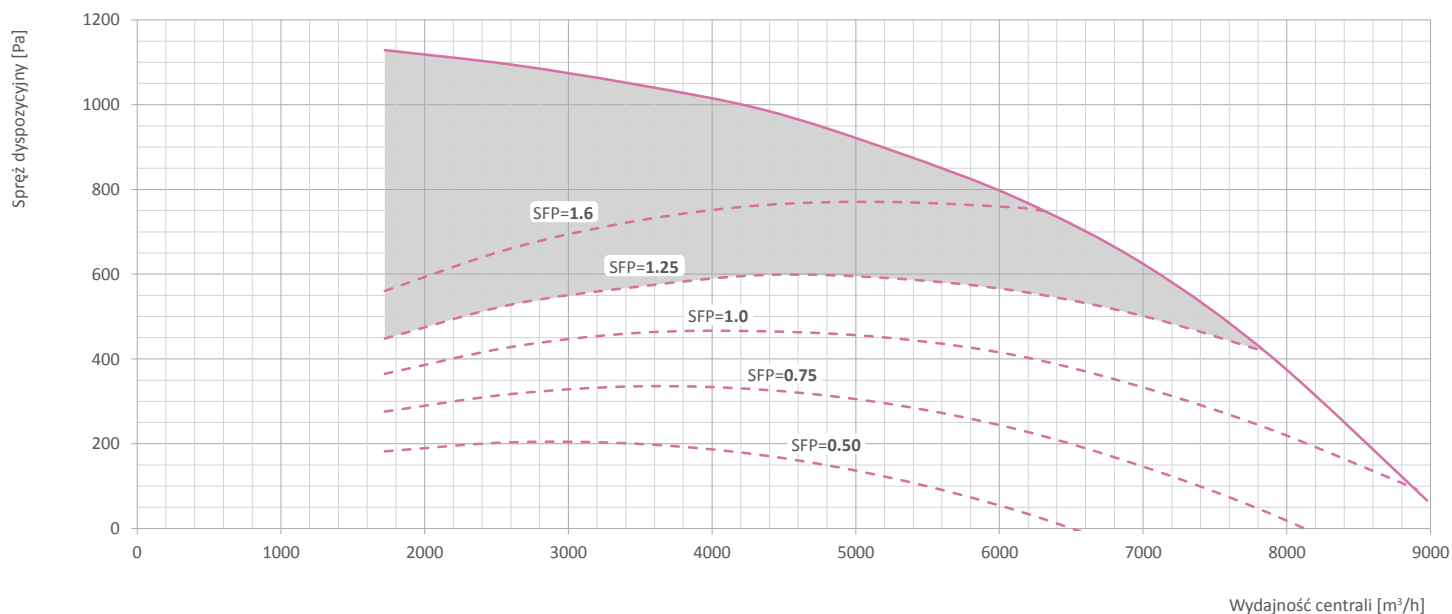
Widok z góry



- N1 - świeże powietrze
- N2 - nawiew do pomieszczeń
- WN - wentylator nawiewny
- NW - nagrzewnica wodna z zaworem regulacyjnym i zabezpieczeniem przeciwzamroziowym
- FN - filtr nawiewny
- SE - skrzynka elektryczna
- PJ - przepustnica jednopłaszczyznowa
- P - presostat
- 2, 4 - czujniki temperatury (czujnik 5 znajduje się w sterowniku ściennym)

Legenda

## ■ Strumień nawiewny z nagrzewnicą wodną



### ■ Legenda

- charakterystyki przepływowe
- - - współczynnik SFP
- Niezalecany obszar pracy centrali nawiewnej zgodnie z Rozporządzeniem MTBiGM z 2013 r. (SFP>1.25)

SFP - właściwa moc wentylatora w centrali. Aby przeliczyć to na moc pobieraną przez wentylator należy skorzystać ze wzoru:

$$P = SFP \times \frac{V}{3,6} \text{ [W]}$$

**P** - moc pobierana przez wentylator [W]  
**SFP** - odczytana wartość z wykresu [kW/(m³/s)]  
**V** - strumień objętości powietrza [m³/h]

## ■ Parametry standardowej nagrzewnicy wodnej

