



RP-500-UPE



Wyposażenie centrali

DIGITAL E



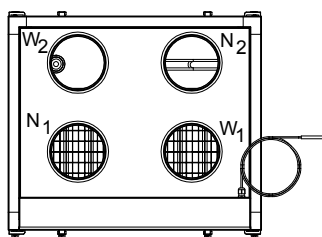
Opcje



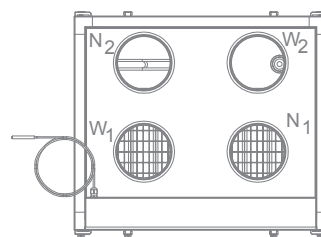
			Wymiennik ALU	Wymiennik PET
Nominalne	Wydajność	m ³ /h	500	
	Spręż dyspozycyjny - nawiew z nagrzewnicą elektryczną	Pa	313	262
	Spręż dyspozycyjny - nawiew z nagrzewnicą wodną	Pa	258	207
	Spręż dyspozycyjny - nawiew bez nagrzewnicy / wywiew	Pa	315	264
	Sprawność odzysku	%	90	92
Napięcie / Faza / Częstotliwość		V/Φ/Hz	~230/1/50	
Maksymalne natężenie prądu bez nagrzewnicy elektrycznej		A	2,7	
Maksymalne natężenie prądu z nagrzewnicą elektryczną		A	9,7	
Moc wentylatorów (razem)		W	340	
Moc nagrzewnicy elektrycznej		W	1600	
Masa		kg	78	76
Wymiary (szerokość / wysokość / głębokość)		mm	710/710/710	
Króćce przyłączeniowe		mm	Φ200	

			660				520			
Nagrzewnica wodna	Nominalna moc potrzebna do podgrzania powietrza do 20 °C	W	660				520			
	Parametry czynnika grzewczego (rodzaj, zasilanie/powrót)	°C	woda 80/60	woda 70/50	woda 60/40	glikol 35% 70/50	woda 80/60	woda 70/50	woda 60/40	glikol 35% 70/50
	Rezerwa mocy nagrzewnicy	%	392	272	147	167	509	357	200	222
	Strumień czynnika grzewczego	m ³ /h	0,03	0,03	0,03	0,03	0,02	0,02	0,02	0,02
	Opory przepływu czynnika grzewczego	kPa	0,1	0,1	0,1	0,1	0,05	0,05	0,05	0,1
	Pojemność nagrzewnicy	l	0,5							
	Króćce przyłączeniowe	"	1/2							
	Kvs zaworu regulacyjnego	m ³ /h	0,73							
	Maksymalna temperatura i ciśnienie czynnika grzewczego	°C/MPa	110/0,6							
	Masa nagrzewnicy	kg	4							

Widok z góry /
wykonanie „prawe” (RP-UPE)

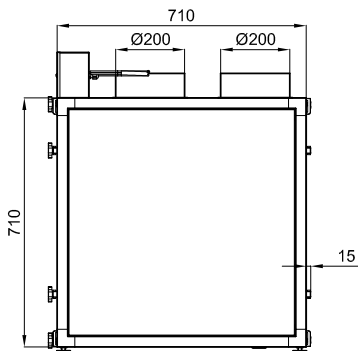
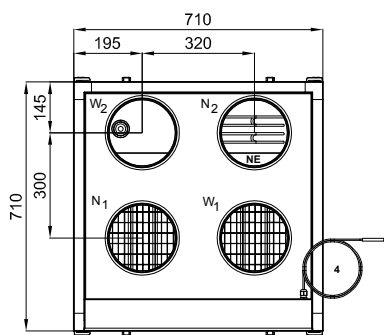
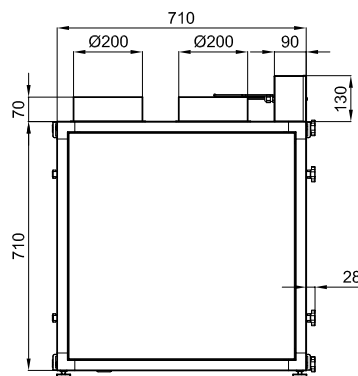
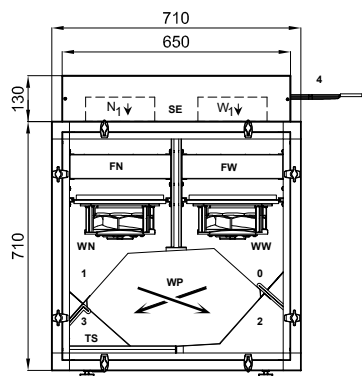


Widok z góry /
wykonanie centrali „lewe” (RP-UPEL)



Na specjalne zamówienie /
Możliwe jest dobranie innej nagrzewnicy wodnej, zaworu, itp.

Wersja prawa z nagrzewnicą elektryczną



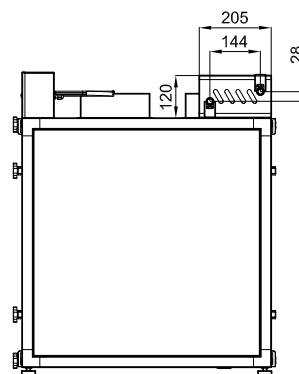
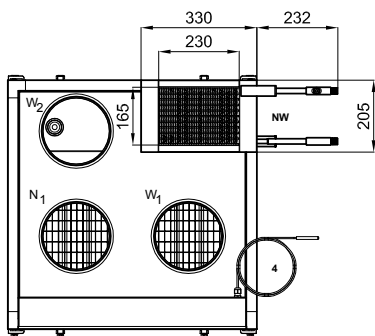
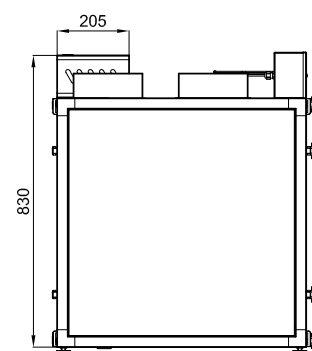
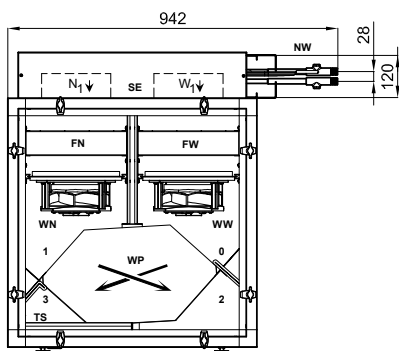
Widok z przodu

Widok z góry

Widok z lewej

Widok z prawej

Wersja prawa z nagrzewnicą wodną



Widok z przodu

Widok z góry

Widok z lewej

Widok z prawej

N1 - świeże powietrze
 N2 - nawiew do pomieszczeń
 W1 - wywiew z pomieszczeń
 W2 - wywiew na zewnątrz
 WN - wentylator nawiewny

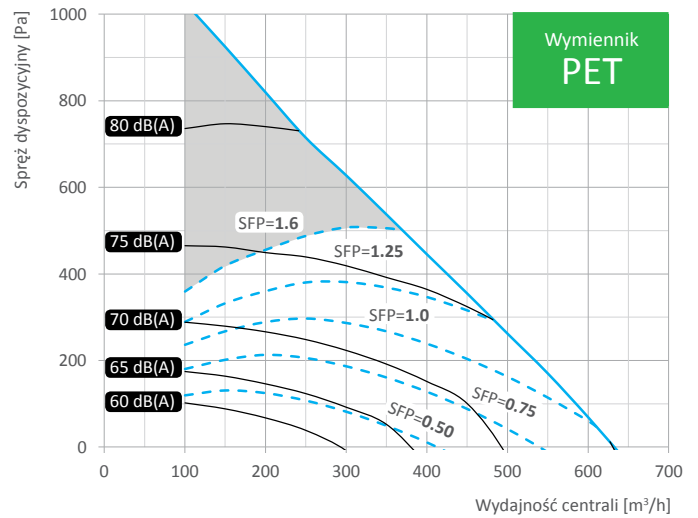
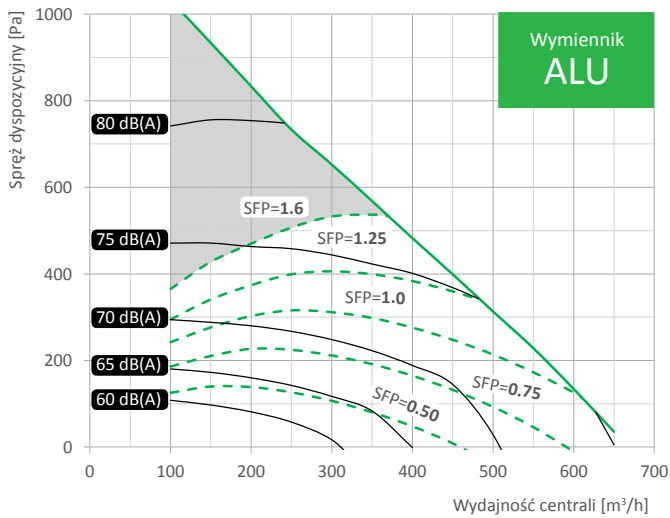
WW - wentylator wywiewny
 NE - nagrzewnica elektryczna z zabezpieczeniem termicznym
 NW - nagrzewnica wodna z zabezpieczeniem przeciwzamrożeniowym (opcja)
 WP - wymiennik przeciwprądowy

SE - skrzynka elektryczna
 FN - filtr nawiewu
 FW - filtr wywiewu
 0-5 - czujniki temperatury (czujnik 5 znajduje się w sterowniku ściennym)

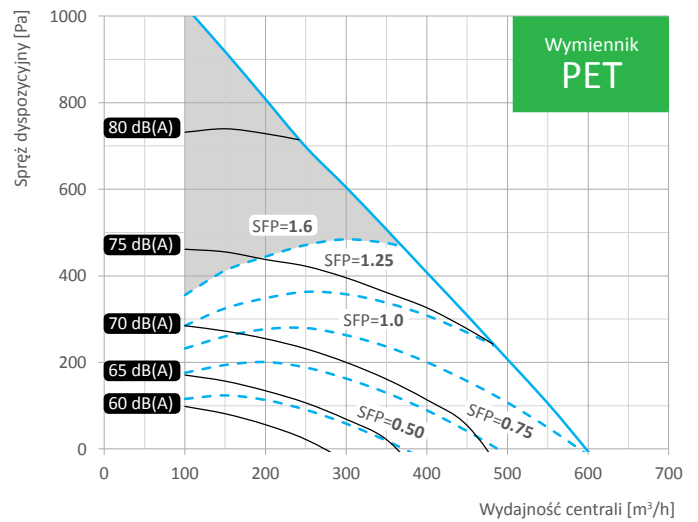
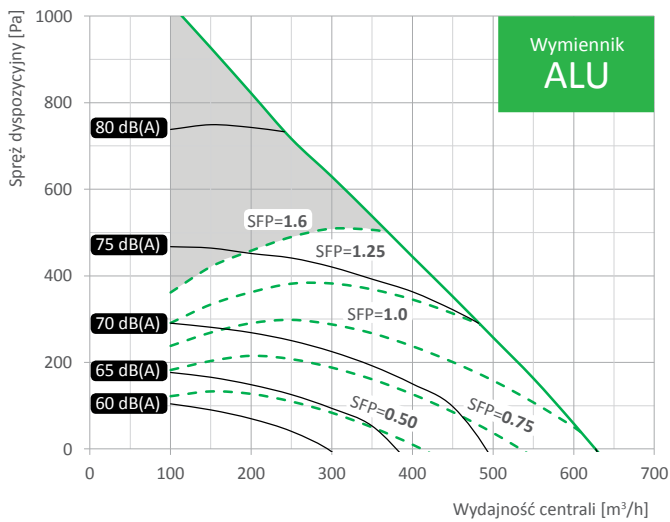
Legenda



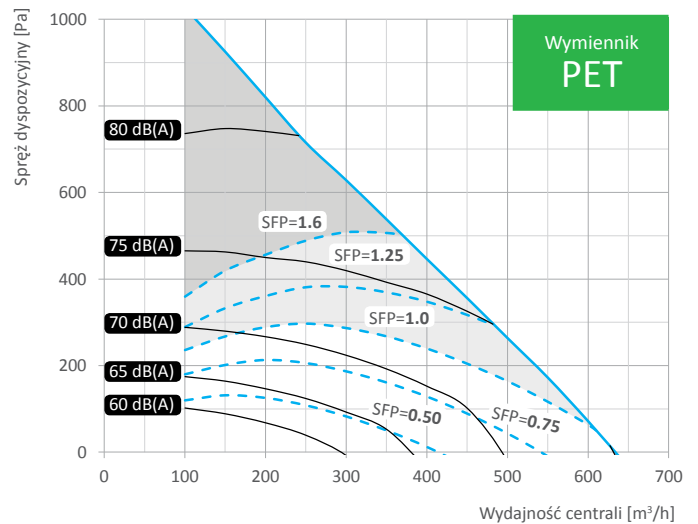
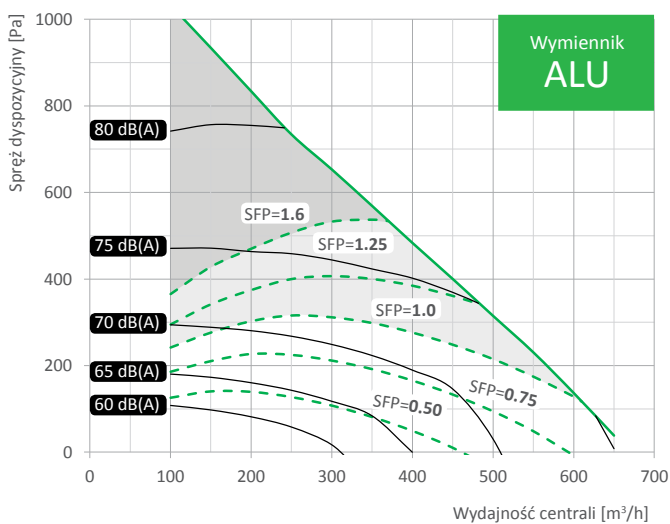
■ Strumień nawiewny z nagrzewnicą elektryczną



■ Strumień nawiewny z nagrzewnicą wodną



■ Strumień wywiewny / strumień nawiewny bez nagrzewnicy (jednakowe parametry przepływowe)



Legenda

- charakterystyki przepływowe
- - - sprawności odzysku
- - - współczynnik SFP
- poziom mocy akustycznej wentylatora w centrali
- Niezalecany obszar pracy wentylatora nawiewnego zgodnie z Rozporządzeniem MTBiGM z 2013 r. (SFP>1.6)
- Niezalecany obszar pracy wentylatora wywiewnego zgodnie z Rozporządzeniem MTBiGM z 2013 r. (SFP>1.0)

SFP - właściwa moc wentylatora w centrali. Aby przeliczyć

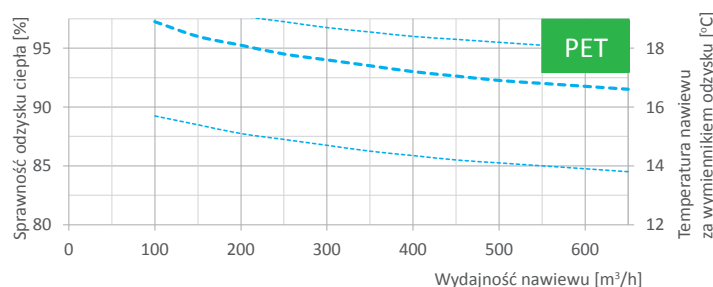
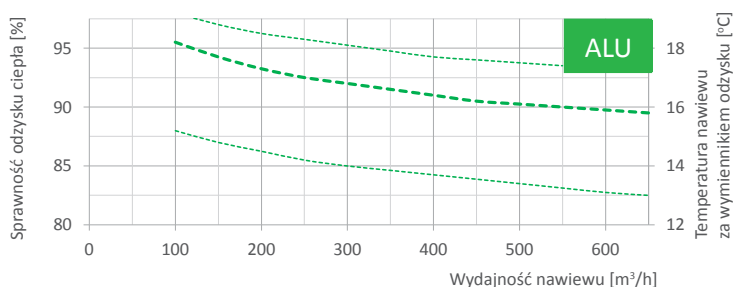
to na moc pobieraną przez wentylator należy skorzystać ze wzoru: $P = SFP \times \frac{V}{3,6}$ [W]

P - moc pobierana przez wentylator [W]

SFP - odczytana wartość z wykresu [kW/(m³/s)]

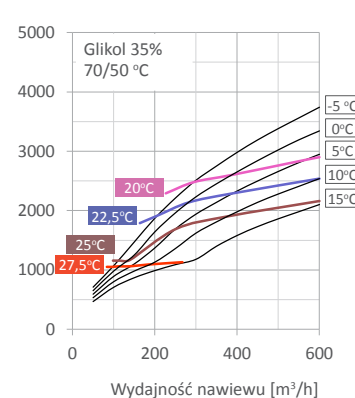
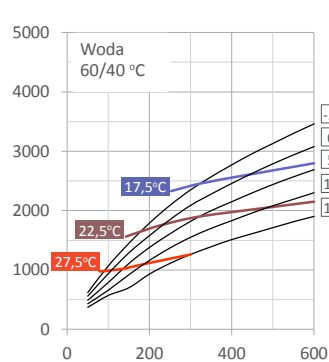
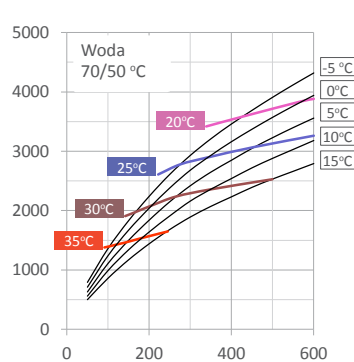
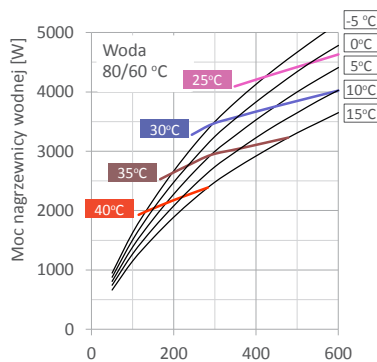
V - strumień objętości powietrza [m³/h]

Sprawność odzysku centrali (parametry obliczeniowe: temp. zewnętrzna = -20 °C, temp. wewnętrzna = +20 °C, wilgotność w budynku 50 %)



- 1 podciśnienie 20% 2 równowaga 3 nadciśnienie 20%

Parametry standardowej nagrzewnicy wodnej



■ °C ■ °C ■ °C ■ °C - temperatury powietrza za nagrzewnicą °C - temperatury powietrza przed nagrzewnicą

Parametry akustyczne centrali

Poziom mocy akust. emitowany do:	Współczynniki korekcyjne [dB] dla wybranego pasma oktawowego [Hz]								Suma [dB(A)]
	63	125	250	500	1000	2000	4000	8000	
kanalu tłocznego	-25,2	-26,6	-21,8	-20,3	-24,4	-26,3	-40,6	-44,2	-19,2
kanalu ssawnego	-18,2	-17,5	-10,5	-18,9	-9,8	-12,1	-17,0	-19,4	-6,3
otoczenia	-26,2	-27,2	-22,9	-30,5	-26,0	-27,6	-32,9	-37,2	-21,8
Orientacyjny poziom ciśnienia akustycznego (1 m od centrali)									-28,8

Przyrost poziomu mocy akustycznej [dB] dla sumy obu wentylatorów



Aby otrzymać szczegółowe widmo poziomu mocy akustycznej emitowanej z centrali, należy najpierw odczytać z odpowiedniego wykresu poziom mocy akustycznej wentylatora, a następnie do tej wartości dodać współczynnik odczytany z tabeli dla danego pasma oktawowego oraz miejsca pomiaru (kanał tłoczny, ssawny). Dla otoczenia należy zsumować logarytmicznie poziom mocy akustycznej obu wentylatorów. Przykład: Wentylator nawiewny 75 dB(A), wentylator wywiewny 71 dB(A), różnica poziomów mocy akustycznej wynosi 4 dB(A), odczytany z wykresu obok tabeli przyrost poziomu mocy akustycznej wynosi 1.5 dB(A). Zatem suma logarytmiczna wentylatorów wynosi 75+1.5=76.5 dB(A).